

Модель тамбура DHOUS 60

Перв. примен.

Справ. №

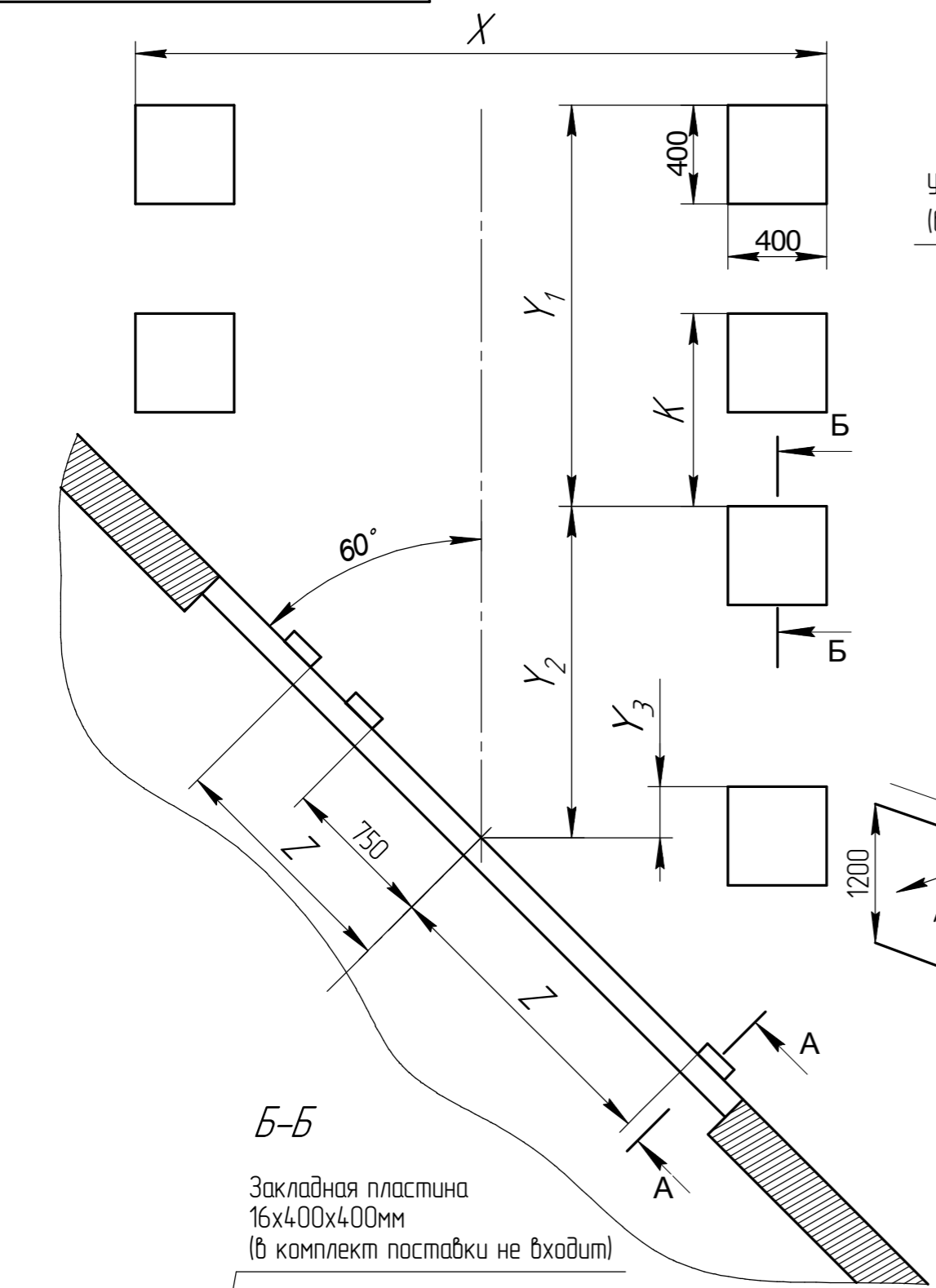
Подп. и дата

Инв. № дцкл.

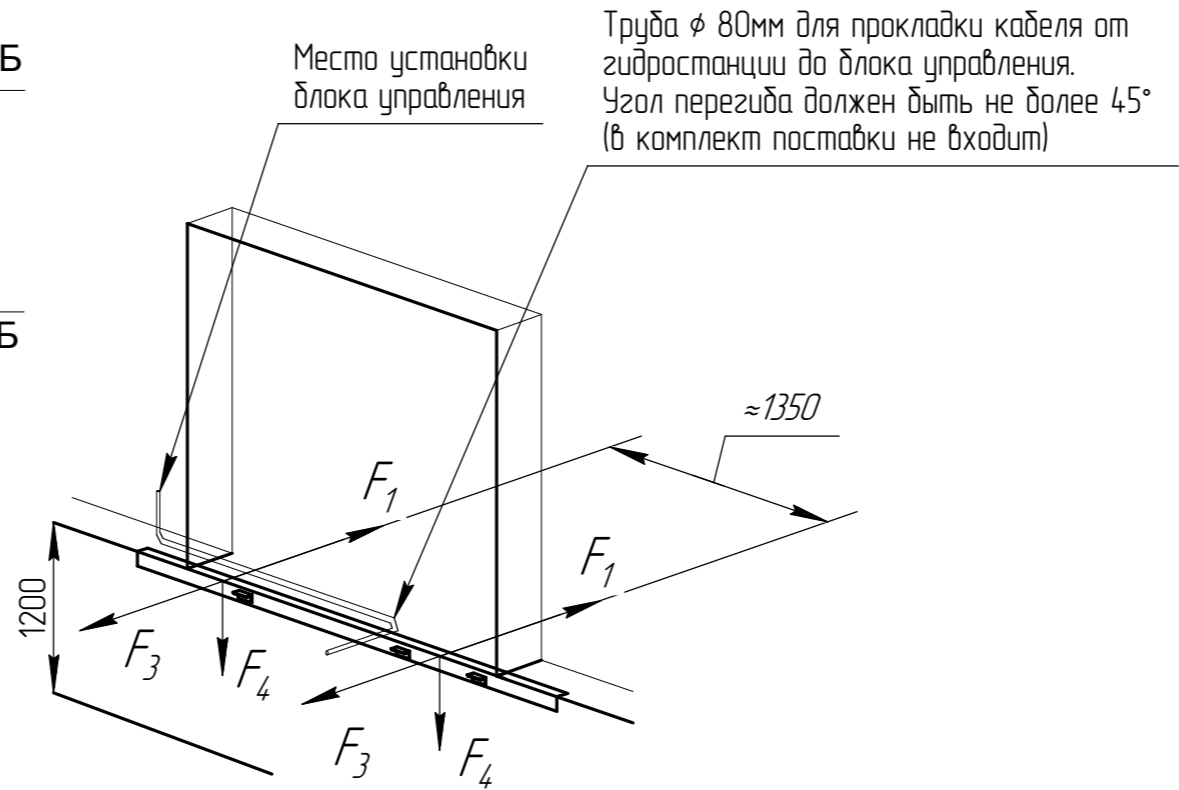
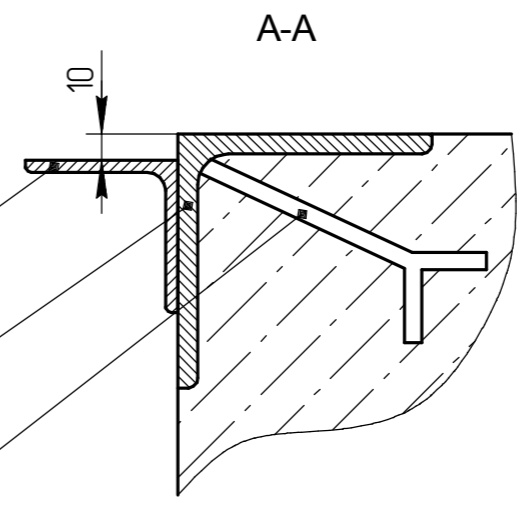
Взам. инв. №

Подп. и дата

Инв. № подл.



- 3 уголка 50x50x4 мм L=100 мм (в комплект поставки не входит)
- уголок 100x100x7 мм L=3500 мм min (в комплект поставки не входит)
- арматура $\phi 16$ мм, шаг 300 мм (в комплект поставки не входит)



Ширина уравнительной платформы, мм	Y_2 , мм	Y_3 , мм
1800	858	108
2000	916	166
2200	974	224
2400	1032	282

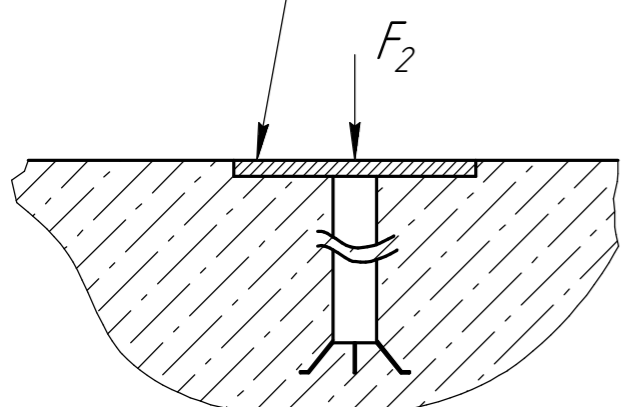
Значение Z, мм

Ширина уравнительной платформы, мм	Ширина герметизатора X, мм			
	3000	3200	3400	3600
1800	1330	1390	1450	1510
2000	1390	1450	1510	1570
2200	1450	1510	1570	1630
2400	1510	1570	1630	1690

Платформа с поворотной аппарелью

Длина уравнительной платформы, мм	Y_1 , мм	K, мм
2500	2347	882
3000	2847	1227

Б-Б
Закладная пластина 16x400x400мм (в комплект поставки не входит)



Сосредоточенная сила нагрузки, кН.				
	F_1^*	F_2	F_3	F_4
при движении погрузчика	-	45	18	58
при парковке	103	45	-	20

* - сила возникающая при столкновении кузова с тамбуром при скорости не более 10км/ч

1 Для получения более подробной информации обращайтесь в компанию "DoorHan".

Изм.	Лист	№ докум.	Подп.	Дата
Разраб.				
Проб.				
Т.контр.				
Н.контр.				
Утв.				

Модель тамбура DHOUS 60

Схема установки закладных элементов для ферм выносных косых (60°) и тамбуров перегрузочных косых (60°) стандартной серии для платформ консольного типа	Лит.	Масса	Масштаб
	Лист	Листов	

Российская линейка

DOORHAN®

Копировал

Формат А3